

## Cultivator electric 1500W 30cm



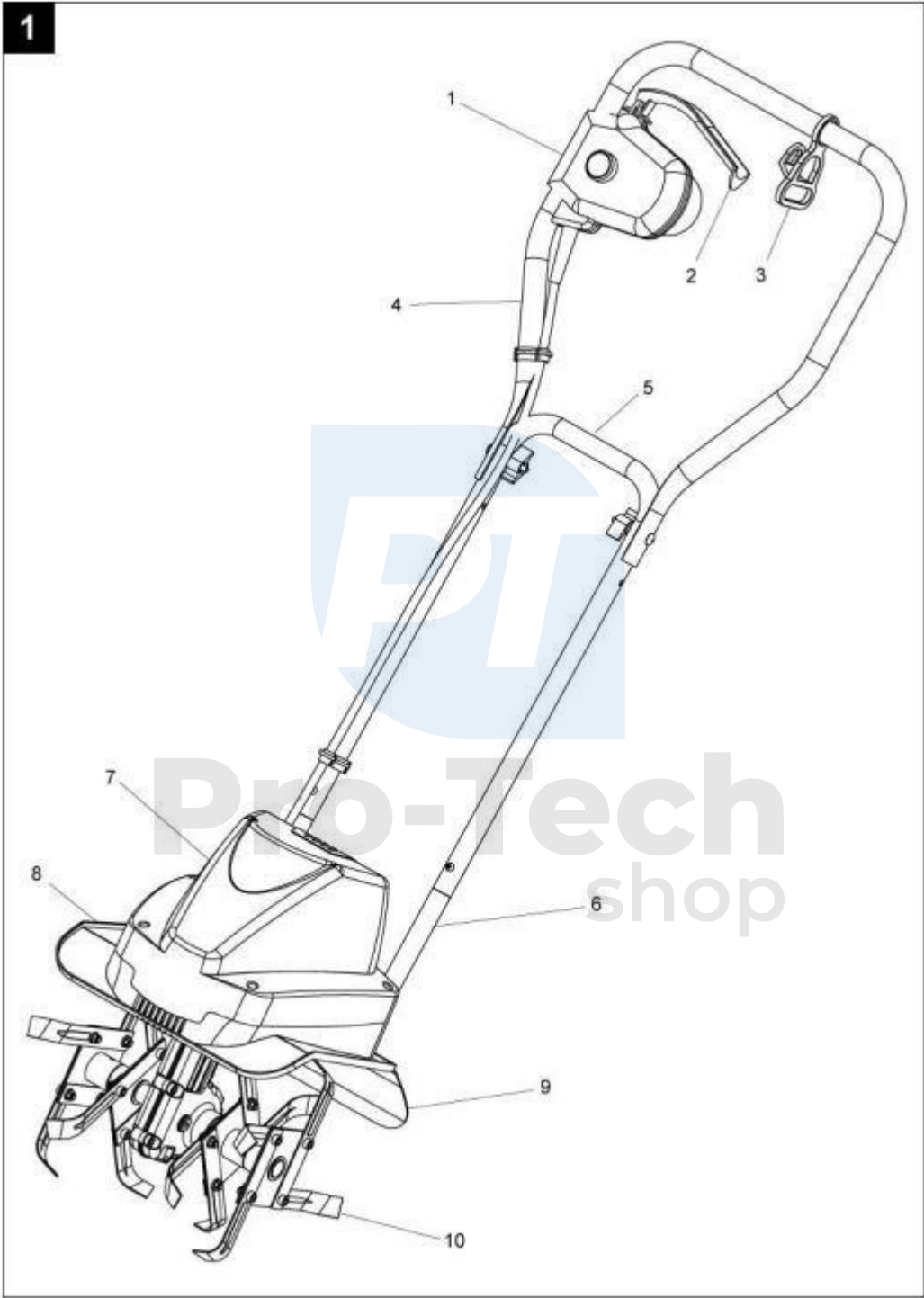
**Instrucțiuni de utilizare**

Atenție!!! Datorită îmbunătățirii continue a produselor, desenele și descrierile prezentate pot fi diferite de bunurile achiziționate și pot conține caracteristici opționale sau speciale care nu sunt incluse în versiunea standard. Aceste diferențe nu pot constitui un motiv de reclamație.

Toate informațiile din acest ghid sunt așa cum au apărut la momentul tipăririi și sunt oferite doar în scop informativ. Ne rezervăm dreptul de a modifica specificațiile și caracteristicile tehnice în funcție de progresul tehnic. În caz de îndoieli, contactați cel mai apropiat centru de service sau dealer. Modificări tehnice și optice pot fi introduse fără notificare prealabilă în timpul procesului de modificare și îmbunătățire a produsului. Toate dimensiunile, informațiile din aceste instrucțiuni de utilizare sunt, prin urmare, furnizate fără caracter obligatoriu. Revendicările bazate pe conținutul instrucțiunilor de utilizare sunt nule.



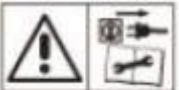







1. IDENTIFICAREA PRINCIPALELOR COMPONENTE



1. Întrerupător/priză
2. Maneta de comutare
3. Cârlig pentru cablul de alimentare
4. Mâner superior
5. Mâner de transport
6. Mâner inferior
7. Carcasa motorului
8. Bara de protecție
9. Capac de protecție
10. Cuțite

## 1. EXPLICAREA PICTOGRAMELOR

	<p>Atenție! Citiți instrucțiunile de utilizare înainte de a începe și instrucțiuni de siguranță.</p>		<p>Atenție! Cuțitele sunt nu vă opriți imediat după oprirea dispozitivului!</p>
	<p>Întotdeauna opriți echipamentul, deconectați-l de la alimentare și așteptați până când aparatul de piesele în mișcare nu se opresc.</p>		<p>Pericol! Țineți mâinile și picioarele la distanță de elementele de tăiere!</p>
	<p>Atenție! Purtați ochelari de protecție, protecții pentru urechi, protecție mănuși și haine de lucru.</p>		<p>Atenție! În cazul în care cablul de alimentare sau ștecherul este deteriorat, opriți imediat aparatul.</p>
	<p>Facilitatea nu utilizați pe timp de ploaie.</p>		<p>Securizat spațiu de lucru de persoane neautorizate.</p>

## **2. INSTRUCȚIUNI DE SIGURANȚĂ**

**Citiți și urmați cu atenție instrucțiunile de utilizare. Păstrați acest manual de instrucțiuni.**

**Este esențial să respectați instrucțiunile de siguranță și avertismentele atunci când utilizați echipamentul.**

**Cultivatorul este conceput pentru a lucra în grădinile de casă și în grădini de zarzavaturi. Nu este potrivit pentru utilizarea profesională în agricultură.**

### **ÎNAINTE DE A ÎNCEPE**

- Cultivatorul trebuie să fie asamblat corect;
- Echipamentul trebuie să fie inspectat cu atenție înainte de punerea în funcțiune. Nu operați dacă echipamentul nu este funcțional. În cazul în care a fost descoperit un defect la echipament care ar putea răni operatorul, echipamentul nu trebuie să fie operat până când defectul nu a fost corectat.
- Înlocuiți piesele uzate sau deteriorate. Utilizați numai piese originale sau aprobate de producător. Piesele neoriginale pot deteriora echipamentul.
- Îndepărtați toate obiectele străine din zona de lucru înainte de utilizare. Cu toate acestea, fiți extrem de atenți atunci când lucrați.
- Lucrați numai în condiții de lumină artificială bună sau la lumina zilei.
- Purtați ochelari de protecție și o mască de praf atunci când lucrați.
- Îmbrăcați-vă corespunzător - de exemplu, purtați mănuși de cauciuc și încălțăminte adecvată, purtați o cască de protecție și nu purtați haine prea largi sau bijuterii.

### **UTILIZARE CORECTĂ**

Utilizatorul este răspunzător pentru terți și pentru orice daune cauzate acestora sau bunurilor lor prin manipularea necorespunzătoare a echipamentului.

- Persoanele care nu sunt familiarizate cu instrucțiunile de utilizare a mașinii, precum și copiii și minorii, nu trebuie să utilizeze cultivatorul. Acest lucru este valabil și pentru persoanele care consumă alcool, droguri și medicamente.
- Utilizați dispozitivul numai în scopul pentru care este destinat.
- Supravegheați copiii și animalele de companie. Terții trebuie să păstreze o distanță de siguranță față de echipamentul în funcțiune.
- Asigurați-vă că toate capacele de protecție sunt montate corect și nu sunt deteriorate.

- Nu folosiți cultivatorul în apropierea cablurilor electrice subterane, a liniilor telefonice, a țevilor și furtunurilor.
- Înainte de a conecta ștecherul la priză, asigurați-vă că datele de alimentare se potrivesc cu cele de pe eticheta de alimentare a dispozitivului.
- Utilizarea unui cultivator este permisă numai cu respectarea măsurilor de siguranță corespunzătoare.
- Nu lucrați pe o pantă a cărei suprafață nu este curată. Atunci când lucrați pe o pantă, mențineți o anumită poziție.
- Înainte de a porni mașina, asigurați-vă că lamele nu ating niciun obiect străin și că se pot mișca liber.
- Țineți dispozitivul ferm cu ambele mâini. Nu acționați niciodată dispozitivul cu o singură mână.
- Vă rugăm să rețineți că mașina poate sări neașteptat înainte în cazul în care lamele se lovesc de pietre, de solul dur sau înghețat și de rădăcinile arbuștilor, copacilor etc.
- Nu puneți mâinile, picioarele, alte părți ale corpului sau îmbrăcămintea sub capacul cultivatorului. Acest lucru poate provoca răni grave.
- Conduceți unitatea cu încredere. Nu alergați cu echipamentul. Asigurați-vă că aveți o poziție fermă și echilibru.
- Acordați atenție cablului prelungitor atunci când lucrați. Nu treceți cultivatorul peste cablul de alimentare. Întotdeauna ghidați mașina departe de cablul prelungitor.
- Dacă dispozitivul intră în contact cu un obiect străin, verificați dacă este deteriorat. În caz afirmativ, înlocuiți elementele deteriorate înainte de repornire.
- Când transportați dispozitivul, prindeți mânerul.
- Dacă mașina începe să vibreze anormal, opriți motorul și verificați cauza vibrațiilor.
- Opriți echipamentul și deconectați-l de la sursa de alimentare înainte de a începe lucrările de întreținere. Atenție! Lamele nu se vor opri imediat după oprirea motorului.

## **SIGURANȚA ELECTRICĂ**

- Sursa de alimentare trebuie să corespundă informațiilor de pe plăcuța de identificare a aparatului. Nu utilizați alte surse de alimentare.
- Utilizați siguranțe adecvate (10-30 mA). Se recomandă consultarea unui electrician calificat.
- Nu transportați niciodată aparatul pe un prelungitor atunci când acesta este în funcțiune. Asigurați-vă întotdeauna că verificați unde se află aparatul.
- La conectarea cablului prelungitor, utilizați suportul special pentru cablu.
- Nu lucrați pe timp de ploaie. Protejați instrumentul de umezeală și de umiditate. Nu lăsați aparatul în aer liber când lucrarea este terminată. Nu lucrați atunci când substratul este umed.

- Verificați starea cablului de alimentare înainte de fiecare utilizare a aparatului. Asigurați-vă că acest cablu nu este deteriorat sau uzat. Dacă este deteriorat, echipamentul nu trebuie să fie utilizat până când nu este înlocuit cu unul nou. Reparațiile pot fi efectuate numai la un centru de service autorizat.

- Utilizați un cablu prelungitor proiectat pentru utilizare în exterior. Protejați-l de lamele rotative, umiditate, suprafețe umede sau uleioase, margini și obiecte ascuțite. Țineți-l departe de sursele de foc.

- Priza de pe cablul de prelungire trebuie să fie rezistentă la stropire în conformitate cu DIN 57282 și VDE 0282; secțiunea transversală a firului (lungime maximă 75m) trebuie să fie de cel puțin 1,5m<sup>2</sup>. Utilizați cablu armonizat cu H07RN-F.

### **3. ÎNAINTE DE A ÎNCEPE**

Acest echipament este destinat utilizării numai în grădinile și spațiile verzi din gospodării. Numai pentru uz privat, nu profesional. Nu este destinat utilizării în locuri publice, cum ar fi parcuri, terenuri de sport, agricultură sau silvicultură. Orice altă utilizare în afara scopului pentru care a fost conceput este necorespunzătoare. Producătorul nu este răspunzător pentru daunele cauzate de utilizarea necorespunzătoare utilizare. Astfel de daune sunt responsabilitatea exclusivă a utilizatorului.

#### **Izolație dublă**

Instrumentul este dublu izolat. Acest lucru înseamnă că toate părțile metalice externe sunt izolate electric. Izolația dublă garantează cea mai mare siguranță posibilă.

#### **Protecție termică**

Dacă mașina este blocată de un obiect sau dacă motorul este suprasolicitat, acesta se va opri automat. Așteptați ca motorul să se răcească (aprox. 15 minute) și apoi reporniți mașina.

### **4. ASAMBLARE (Fig. 2)**

#### **Montarea mânerului**

Introduceți mânerul de susținere (1) în mânerul inferior (2) și fixați-l cu ajutorul șuruburilor și piulițelor.

## **Mâner superior**

Așezați cârligul pentru cablu (3) pe mânerul superior. Atașați mânerul prin introducerea dispozitivului atașat șuruburile (4) și piulițele cu aripi (5) pe ambele părți. De asemenea, puteți atașa suportul la găurile de jos pentru a regla înălțimea corectă. Folosiți cele două cleme furnizate (6) pentru a fixa cablul la suport.

## **5. COMISIONARE**

### **Conectarea la sursa de alimentare (Fig. 3)**

Conectați prelungitorul la priza întrerupătorului de siguranță și așezați-l pe suportul pentru cablu. Bucla cablului trebuie să fie suficient de lungă și să atârne liber, astfel încât să nu existe nicio problemă cu prin tragerea cablului.

### **Punerea în funcțiune (Fig. 4)**

- Apăsăți butonul de siguranță (A) de pe întrerupător și apoi trageți întrerupătorul B spre dumneavoastră. Motorul va porni și lamelele se vor roti.
- Țineți maneta și eliberați butonul de comutare.
- Pentru a opri dispozitivul, eliberați maneta.

Puteți folosi cultivatorul pentru a recupera grădinile, pentru a pregăti straturile de flori. Cultivatorul poate face, de asemenea, găuri mici pentru plantarea de copaci sau alte plante.

### **Sfaturi**

- Echipamentul poate fi pus în funcțiune numai după instalarea la fața locului.
- Țineți ferm dispozitivul în timpul punerii în funcțiune. Lamele vor trage mașina înainte la pornire.
- Atunci când trageți mașina înapoi, lamele sapă mai adânc și mai agresiv.
- Se recomandă ca cuțitarii să tragă ușor dispozitivul în față și apoi să tragă ferm dispozitivul spre dumneavoastră. Cea mai mare eficiență se obține prin slăbirea în față și apoi trăgând-o spre dumneavoastră.
- În cazul în care unitatea se blochează și rămâne într-un singur loc, scuturați-o ușor pentru a o menține în mișcare.
- Se recomandă utilizarea uneia dintre metodele prezentate în figura 5A pentru a pregăti locul de plantare.



- Se fac 2 treceri, a doua perpendiculară pe prima B
- Faceți 2 treceri, a doua suprapunându-se peste prima.
- Pentru a evita așchiile, aveți grijă la mișcările înainte și înapoi.
- Lama trebuie să fie întotdeauna rotită la viteza maximă, în caz contrar motorul poate fi suprasolicitat.
- Nu treceți niciodată cultivatorul rotativ prin cablul de prelungire. Asigurați-vă că cablul se află la o distanță sigură față de mașină.
- Atunci când lucrați pe o pantă, stați întotdeauna în diagonală pe pantă, într-o poziție fermă și stabilă. Este interzis să lucrați pe pante deosebit de abrupte.

### **Transport (în mișcare)**

Atenție! Opriti motorul înainte de transport sau de deplasare. Acordați o atenție deosebită la lamele în timpul deplasării, chiar și cu motorul oprit. Nu atingeți solul cu lamele.

### **Curățarea cuțitelor**

În timpul funcționării, pietrele, rădăcinile, resturile de plante etc. se pot prinde între lame și se pot înfășura în jurul arborelui lamei. Pentru a curăța lamele, opriți mașina. Deconectați alimentarea, așteptați ca lamele să nu se mai rotească, apoi îndepărtați toate resturile de pe arbore și de pe lame. Pentru a îndepărta cu ușurință iarba înfășurată în jurul rolei, deșurubați un ansamblu de lame și scoateți-l de pe rolă.

## **6. ÎNTREȚINERE ȘI DEPOZITARE**

Deconectați echipamentul de la sursa de alimentare înainte de a efectua orice operațiune de întreținere.

### **Înainte de fiecare rulare**

- Verificați cablul de alimentare. Dacă este deteriorat, acesta trebuie înlocuit înainte de utilizare.
- Verificați starea rolei cuțitului. Asigurați-vă că toate șuruburile sunt bine strânse.
- În cazul în care lamele sunt tocite, acestea trebuie ascuțite sau înlocuite cu altele noi.

### **O dată pe sezon**

- Ungeți cuțitele și rola cu ulei.
- La sfârșitul sezonului, inspectați și curățați bine echipamentul înainte de a-l depozita pentru perioade mai lungi.

## Curățare

**Atenție! Curățați întotdeauna echipamentul după lucru. Curățarea necorespunzătoare poate deteriora și, în cele din urmă, rupe aparatul. Atenție! Atunci când vă spălați pe dinți, folosiți mănuși de protecție. Ori de câte ori este posibil, curățați echipamentul imediat după terminarea lucrului.**

- Curățați întreaga teacă și arborele cuțitului. De preferință cu o perie moale și o cârpă ușor umedă. Nu pulverizați cu apă!
- Folosiți o perie și o cârpă pentru a îndepărta murdăria de pe lame.
- Curățați ventilatorul și îndepărtați toată iarba și murdăria.
- După curățare, ștergeți rola cuțitului cu o cârpă uscată și ungeți-o cu ulei.

## Introducerea cuțitelor (Fig. 6)

Lamele uzate reduc eficiența și supraîncarcă motorul. Verificați starea lamelor înainte de fiecare utilizare. Ascuțiți-le sau înlocuiți-le dacă este necesar. Se recomandă să o lăsați faceți într-un centru de service specializat. Atenție! Deconectați de la sursa de alimentare și purtați mănuși de protecție.

### Înlocuirea lamelor complete:

- Scoateți știftul de blocare (1) din lamele și din arbore.
- Îndepărtați setul de cuțite de pe arbore.
- Montați noile cuțite în ordine inversă.

### Înlocuirea lamelor individuale:

Dacă una sau două lame se rup, acestea trebuie înlocuite și nu este necesar să se schimbe întregul set de lame.

- Slăbiți șuruburile (2) de pe o parte și țineți piulițele (3) de pe cealaltă parte.
- Înlocuiți lama deteriorată cu una nouă.

## Verificarea lubrifierii (Fig. 7)

Ștecherul (1) se află în partea dreaptă a capacului.

- Așezați cultivatorul rotativ pe partea stângă și curățați cutia de viteze de murdărie înainte de a scoate șurubul.
- Deșurubați șurubul de 5 mm cu ajutorul unei chei și curățați cutia de viteze de orice reziduu de unsoare.

- Umpleți cu lubrifiant de înaltă calitate până când apare unsoare în jurul marginii orificiului.
- Dacă este necesar, îndepărtați lamele.
- Înșurubați din nou fișa.

## 7. DEPOZITARE

Echipamentul trebuie depozitat într-o încăpăre uscată și curată, departe de accesul copiilor. Protejați aparatul de coroziune și îngheț. La sfârșitul sezonului sau atunci când dispozitivul nu va fi utilizat pentru o perioadă lungă de timp (de exemplu, o lună):

- curățați dispozitivul;
- protejați cultivatorul rotativ împotriva înghețului și a coroziunii;
- montați mânerul cârligului de tracțiune pivotant și așezați echipamentul într-un loc uscat și curat.

## 8. DATE TEHNICE

Putere	230V-50Hz
Putere	1500W
Revoluții	400 rpm
Lățimea de lucru	300 mm
Nivelul de zgomot LwA	93 dB(A)
Nivelul de putere acustică Lpa	70 dB(A)
Vibrații pe mâner	1,07 m/s <sup>2</sup>

## 9. REZOLVAREA PROBLEMELOR

Problema	Cauza	Soluție
Motorul nu pornește	Nu există sursă de alimentare	Verificați conexiunea
	Cablu deteriorat	Verificați cablul, conectați-l și, dacă este necesar înlocuiți
	Înterupător deteriorat	Reparații în atelier
	A fost declanșată protecția termică	1. Adâncimea de lucru este prea mare, schimbați-l în mai mic 2. Lamele blocate, curățați 3. Prea dură a solului, alegeți adâncimea corectă și mișcați-vă înainte și înapoi de mai multe ori, alegeți viteza corectă Lăsați motorul să se răcească
Zgomot anormal	Cuțitele sunt blocate	Opriti motorul și deblocați lor
	Fără lubrifiere	Reparații în atelier
	Șuruburi și piulițe slăbite	Strângeți toate șuruburile și piulițele, dacă este necesar. serviciul de contact
Vibrații mari	Cuțite deteriorate, Purtat	Înlocuiți prin întreținere
	Adâncimea de lucru este prea mare	Setați adâncimea corespunzătoare
Eficiență slabă a muncii	Adâncimea de lucru este prea mică	Setați adâncimea corespunzătoare
	Cuțite rupte	Înlocuiți prin întreținere

## 10. MEDIU ȘI RECICLARE

În conformitate cu reglementările privind protecția mediului, utilizatorul cultivatorului rotativ trebuie să efectueze o gestionare adecvată a deșeurilor, așa cum s-a convenit în conformitate cu reglementările naționale. Ca parte a acestor activități, utilizatorul trebuie:

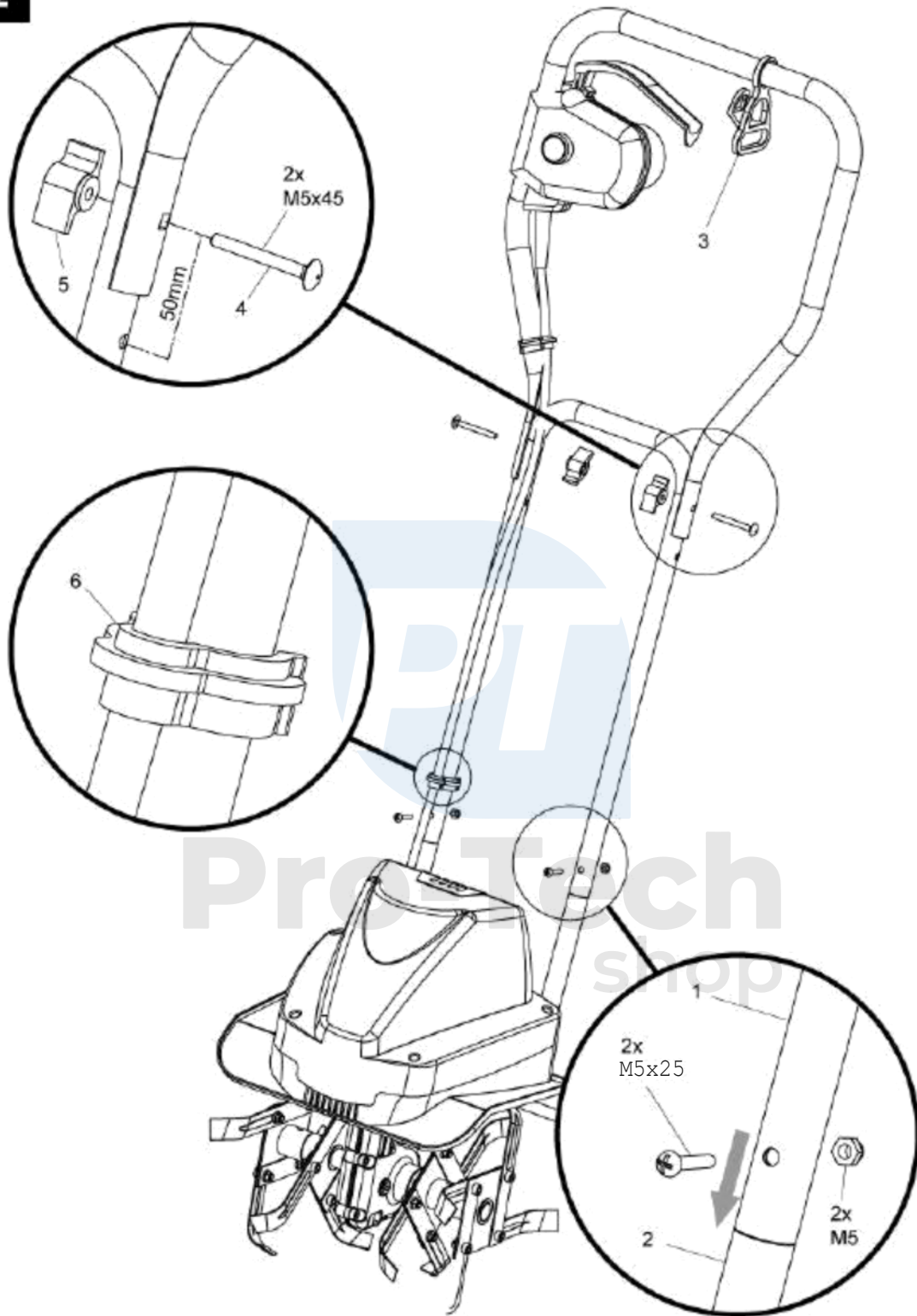
- Piesele care mai pot fi utilizate în continuare sunt conservate și depozitate.
- Resturile de metal trebuie duse la punctele de colectare.
- Articolele din plastic, cauciuc etc. trebuie să fie livrate la punctele de colectare a materialelor reciclabile.
- Predați uleiurile uzate unor companii care colectează uleiuri și grăsimi sau respectați reglementările locale privind gestionarea deșeurilor și protecția mediului.



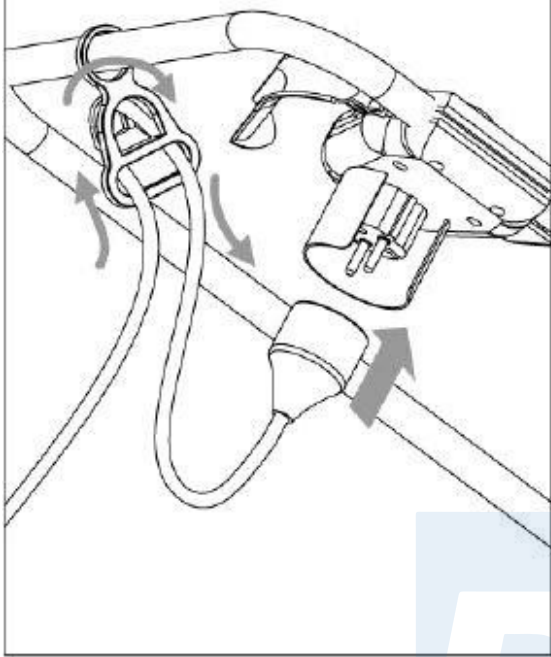
Nu aruncați produsul în coșul de gunoi!



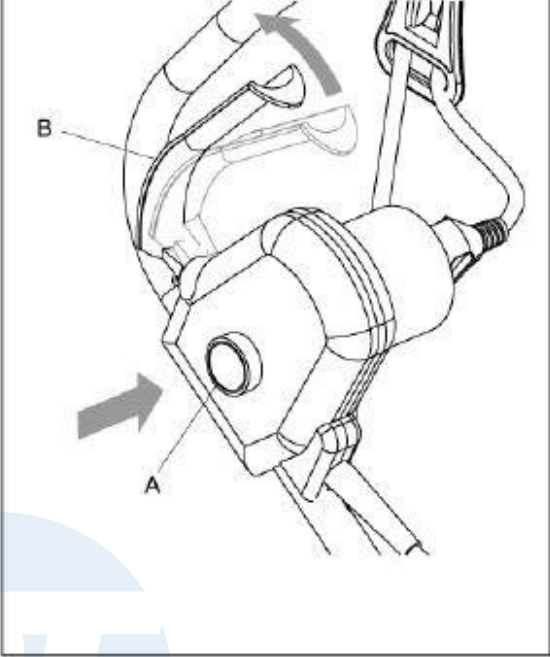
2



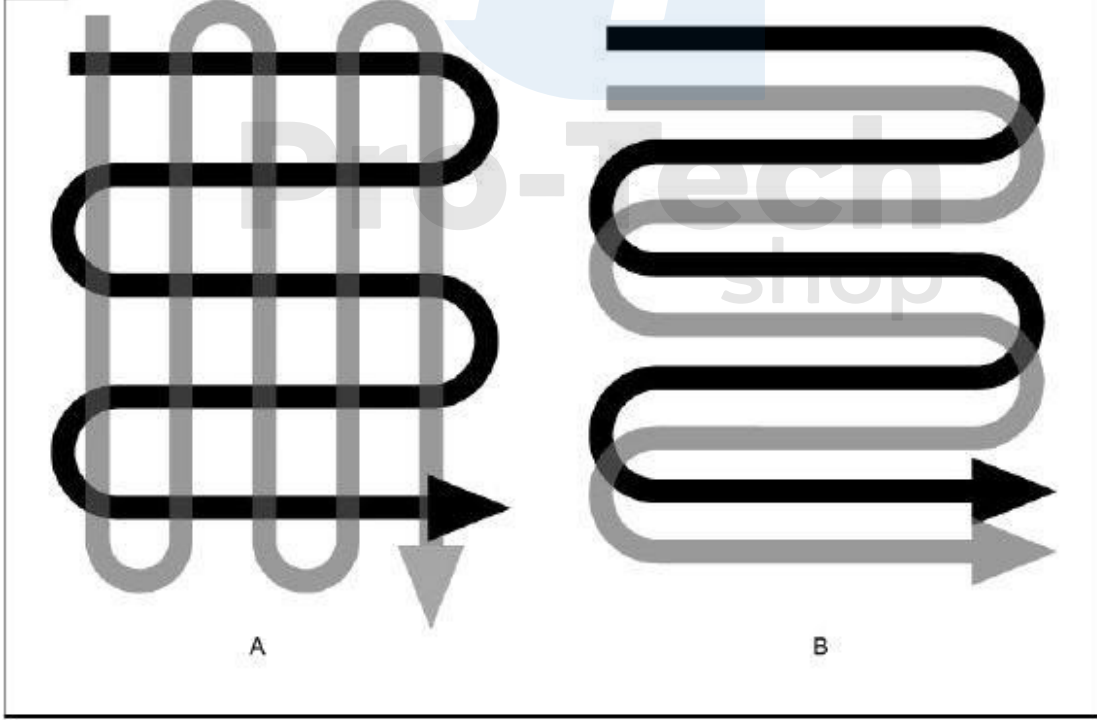
3



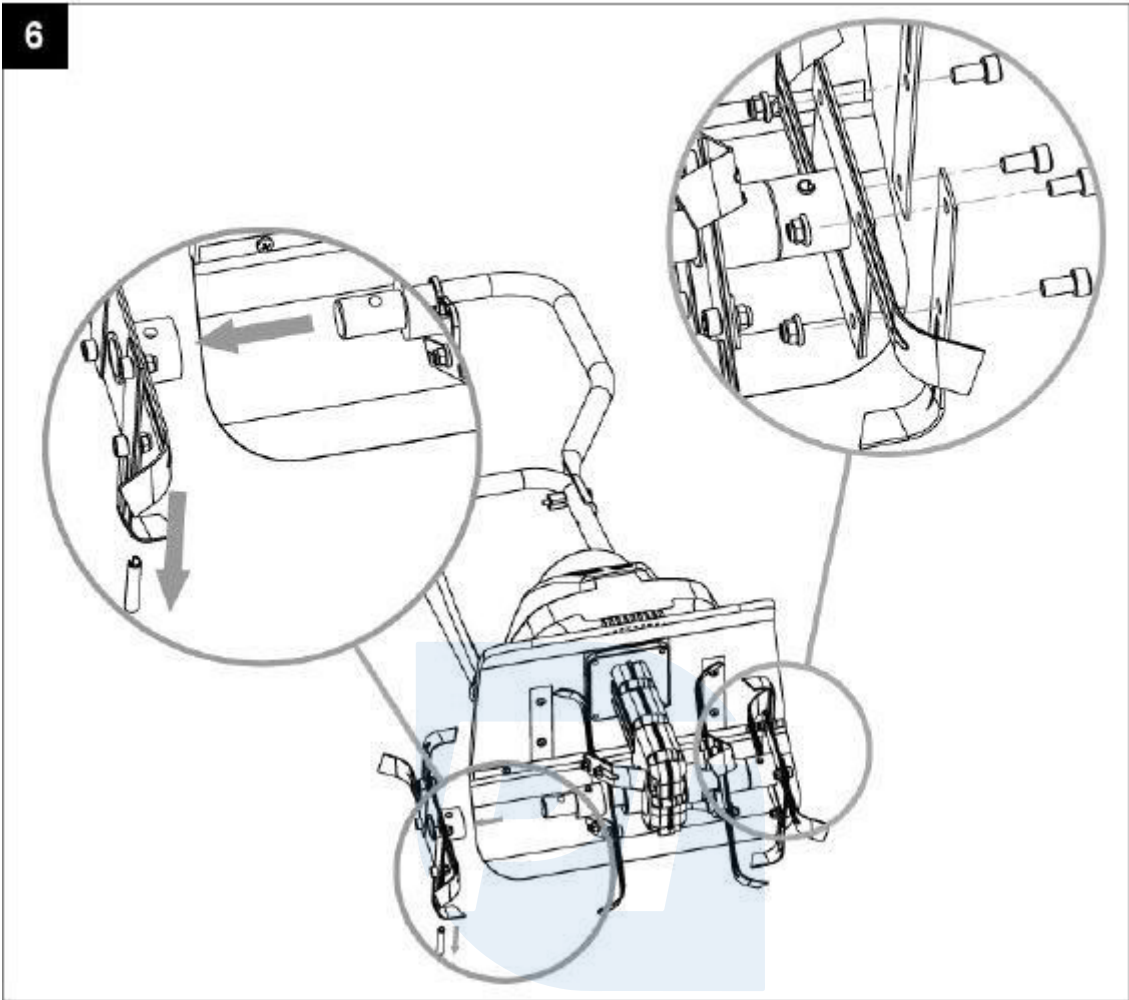
4



5



6



7

